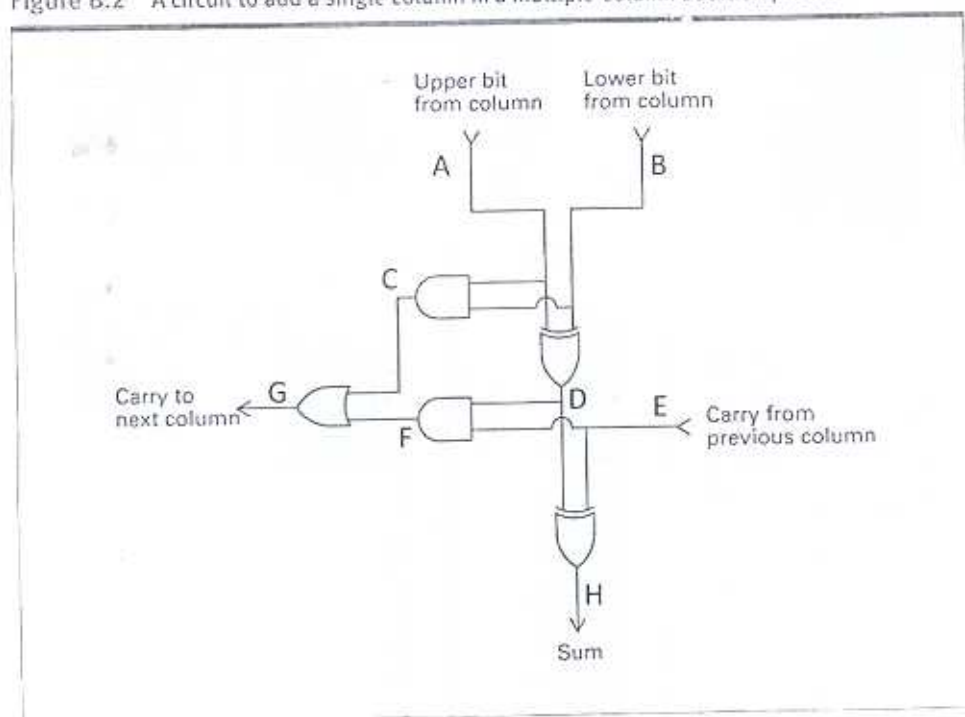


1.
 - a. Luentomonisteessa sanotaan algoritmista seuraavaa: "algoritmi on järjestetty luettelo sellaisista yksiselitteisistä askelista (osatehtävistä), jotka voidaan toteuttaa ja jotka muodostavat päättävän prosessin". Selosta mitä kukin alleviivattu asia tarkoittaa. (4 p)
 - b. Määrittele looginen perusoperaatio OR. (2 p)
 - c. Määrittele termi HTML. (2 p)
 - d. Esitä ascii-koodin mukaisesti binäärimuodossa (8 bitin koodi) seuraava merkkijono K10 8.15
Kooditaulukko on sivulla 2. (4 p)
2. Kolmeulotteinen taulukko M on kokoa $3 \times 4 \times 2$. Taulukko esittää tietokonelaitteiden myyntimääriä (kpl): määrät on jaoteltu kolmen (3) konetyypin, neljän (4) hankintavuoden ja kahden (2) valmistajan suhteen.
 - a. Piirrä taulukko. (4 p)
 - b. Esitä lisäksi monisteen pseudokielellä algoritmi, joka tästä taulukosta laskee ja tulostaa myytyjen koneiden yhteismäärän. (8 p)
3. Laskettaessa yhteen allekkain kaksi binäärilukua alla olevan kuvan (Brookshear) piiri laskee yhteen kaksi bittiä eli yhden sarakkeen ja käsittelee myös muistinumerot (carry bits). Ilmoita taulukkomuodossa mitä piiri antaa tulokseksi kohtiin A-H kaikilla mahdollisilla syötteiden arvoilla. (12 p)

Figure B.2 A circuit to add a single column in a multiple-column addition problem



4. Minkäläisten ongelmien lasketaan yleensä kuuluvan tekoölyn piiriin? (4 p)

Alla on kuva luentomonisteessa tarkastellusta yksinkertaisesta numeropelistä, jonka ratkaisemista voidaan pitää myös tekoölyongelmana. Numeropelin alkutila (vas.) ja lopputila (oik.) ovat seuraavat:

1		3
4	2	5
7	8	6

1	4	7
2	5	8
3	6	

Esitä ratkaisupuuna miten peli etenisi seuraavien **8 siirron** ajan (ellei ratkaisuun päästä jo sitä ennen), kun heuristinen funktio h on määritelty seuraavasti:

h : lasketaan ensin jokaiselle numerolle monenko siirron päässä se teoriassa on lopputilan mukaisesta sijainnistaan ja summataan näin saadut luvut. Jokaisella ratkaisupuun tasolla se tila valitaan, jolle h :n arvo on pienin. (8 p)

ASCII TABLE

Dec	Hex	Char	Dec	Hex	Char	Dec	Hex	Char	Dec	Hex	Char
0	00	Null	32	20	Space	64	40	@	96	60	`
1	01	Start of heading	33	21	!	65	41	A	97	61	a
2	02	Start of text	34	22	"	66	42	B	98	62	b
3	03	End of text	35	23	#	67	43	C	99	63	c
4	04	End of transmit	36	24	\$	68	44	D	100	64	d
5	05	Enquiry	37	25	%	69	45	E	101	65	e
6	06	Acknowledge	38	26	&	70	46	F	102	66	f
7	07	Audible bell	39	27	'	71	47	G	103	67	g
8	08	Backspace	40	28	(72	48	H	104	68	h
9	09	Horizontal tab	41	29)	73	49	I	105	69	i
10	0A	Line feed	42	2A	*	74	4A	J	106	6A	j
11	0B	Vertical tab	43	2B	+	75	4B	K	107	6B	k
12	0C	Form feed	44	2C	,	76	4C	L	108	6C	l
13	0D	Carriage return	45	2D	-	77	4D	M	109	6D	m
14	0E	Shift out	46	2E	.	78	4E	N	110	6E	n
15	0F	Shift in	47	2F	/	79	4F	O	111	6F	o
16	10	Data link escape	48	30	0	80	50	P	112	70	p
17	11	Device control 1	49	31	1	81	51	Q	113	71	q
18	12	Device control 2	50	32	2	82	52	R	114	72	r
19	13	Device control 3	51	33	3	83	53	S	115	73	s
20	14	Device control 4	52	34	4	84	54	T	116	74	t
21	15	Neg. acknowledge	53	35	5	85	55	U	117	75	u
22	16	Synchronous idle	54	36	6	86	56	V	118	76	v
23	17	End trans. block	55	37	7	87	57	W	119	77	w
24	18	Cancel	56	38	8	88	58	X	120	78	x
25	19	End of medium	57	39	9	89	59	Y	121	79	y
26	1A	Substitution	58	3A	:	90	5A	Z	122	7A	z
27	1B	Escape	59	3B	;	91	5B	[123	7B	{
28	1C	File separator	60	3C	<	92	5C	\	124	7C	
29	1D	Group separator	61	3D	=	93	5D]	125	7D	}
30	1E	Record separator	62	3E	>	94	5E	^	126	7E	~
31	1F	Unit separator	63	3F	?	95	5F	_	127	7F	▯